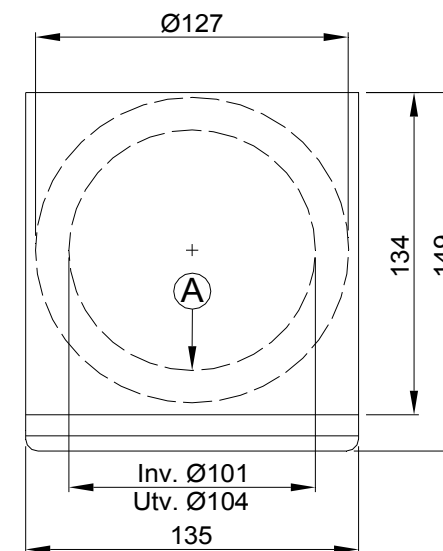
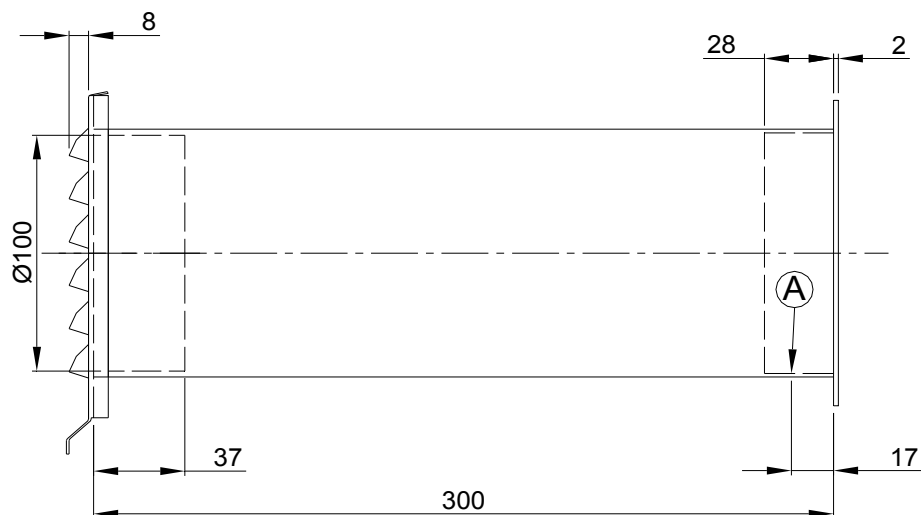


## Modell C1



Håltagning min Ø105 mm

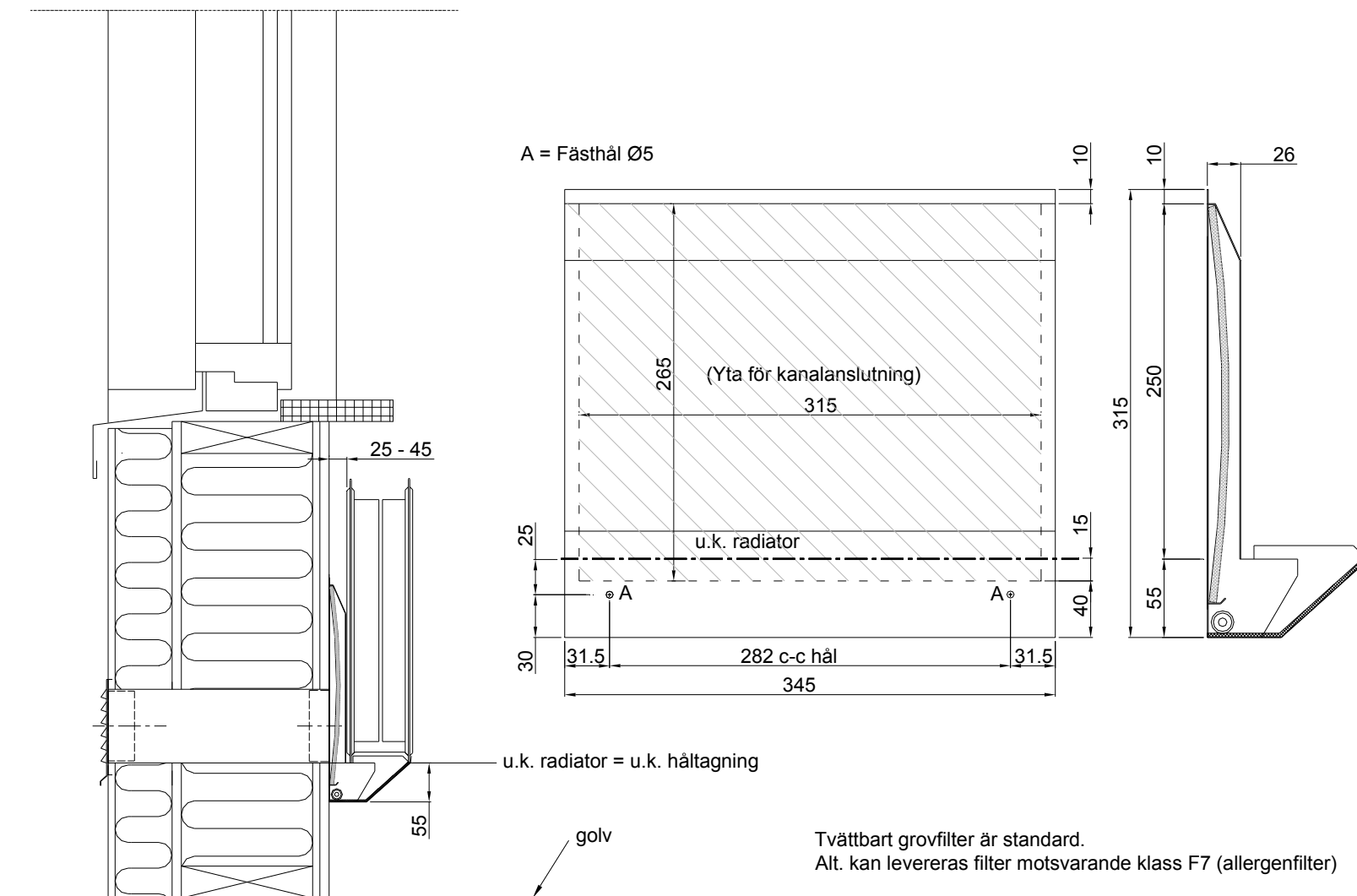
Rör av galvaniserad stålplåt.  
 Ytterväggsgaller (rekt. galv. plåt) försett med putsflänsar, vilket ansluter teleskopiskt i röret.  
 Avslutningsstos i polystyren för invändig tätning, vilken ansluter teleskopiskt i röret.  
 (A) Hål för montering (Ø5) i centrumlodlinjen.

### Ljudreduktion

$D_{n, e, w}$  ref. 10 m<sup>2</sup> : 34 dB

# Modell C1 monterad i vägg + EuroDon

(Alternativa bröstningshöjder, radiatorstorlekar och placeringar kan förekomma)



Tvättbart grovfilter är standard.  
Alt. kan levereras filter motsvarande klass F7 (allergenfilter)

## Ljudreduktion

$D_{n, e, w}$  ref. 10 m<sup>2</sup> : 34 dB

