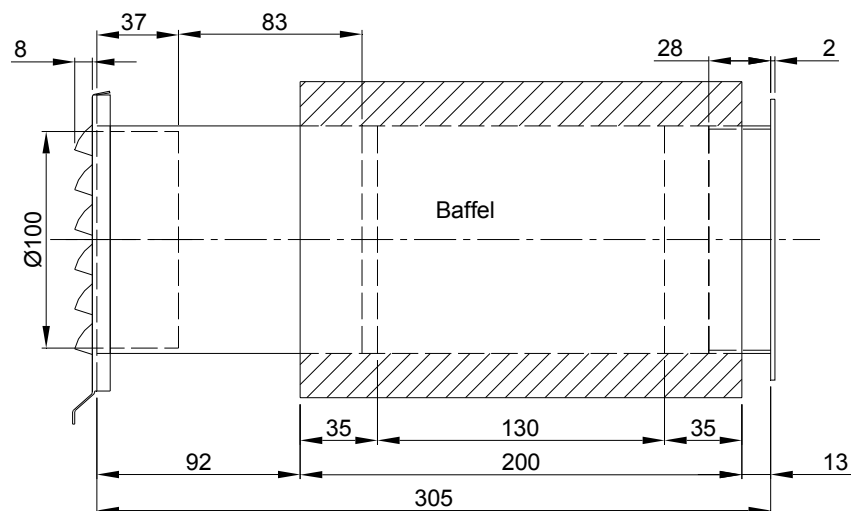
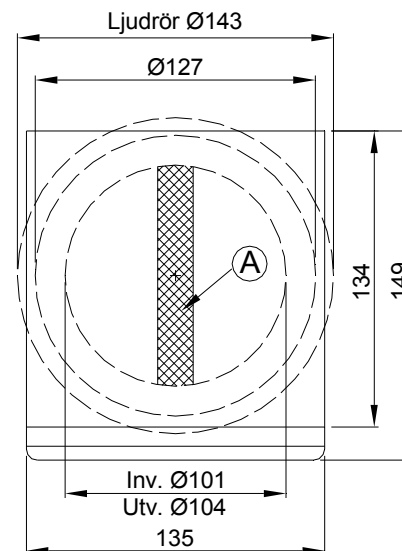


Modell C2



Rör av galvaniserad stålplåt.
Ytterväggsgaller (rekt. galv. plåt) försett med putsflänsar, vilket ansluter teleskopiskt i röret.
Avslutningsstos i polystyren för invändig tätning, vilken ansluter teleskopiskt i röret.



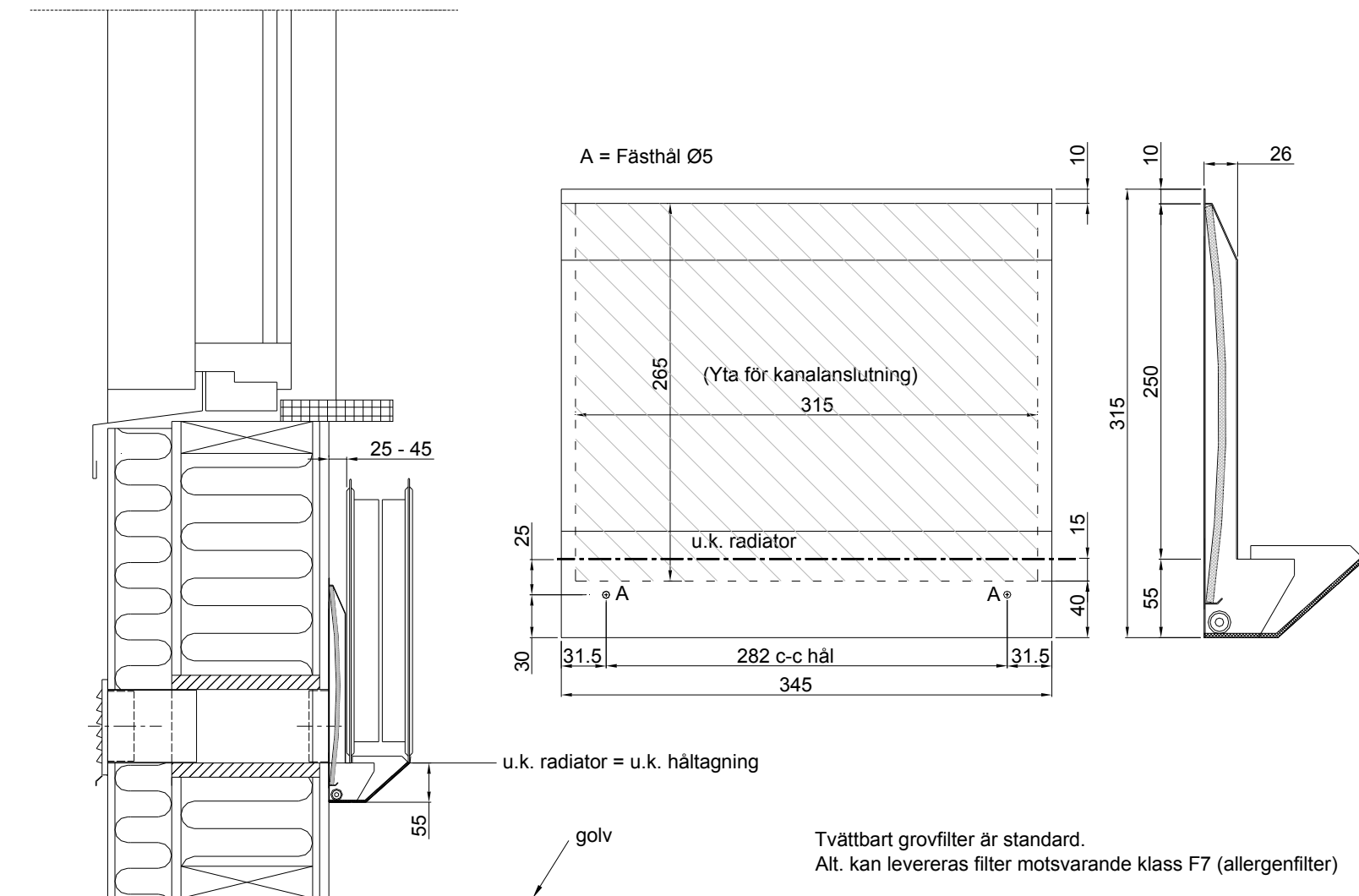
Håltagning min $\varnothing 105$ mm för plåtrör och avslutningsstos.
Håltagning ljudrör min $\varnothing 150$ mm.
Ⓐ = Ljudbaffel

Ljudreduktion

$D_{n, e, w}$ ref. 10 m^2 : 46 dB

Modell C2 monterad i vägg + EuroDon

(Alternativa bröstningshöjder, radiatorstorlekar och placeringar kan förekomma)



Tvättbart grovfilter är standard.
 Alt. kan levereras filter motsvarande klass F7 (allergenfilter)

Ljudreduktion

$D_{n, e, w}$ ref. 10 m² : 46 dB

Monteringsanvisning för uteluftskanal C2

