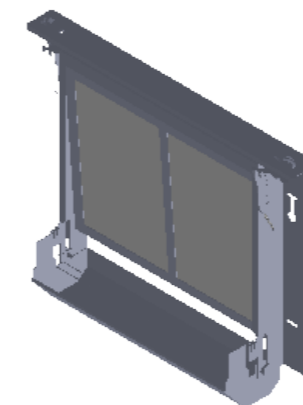
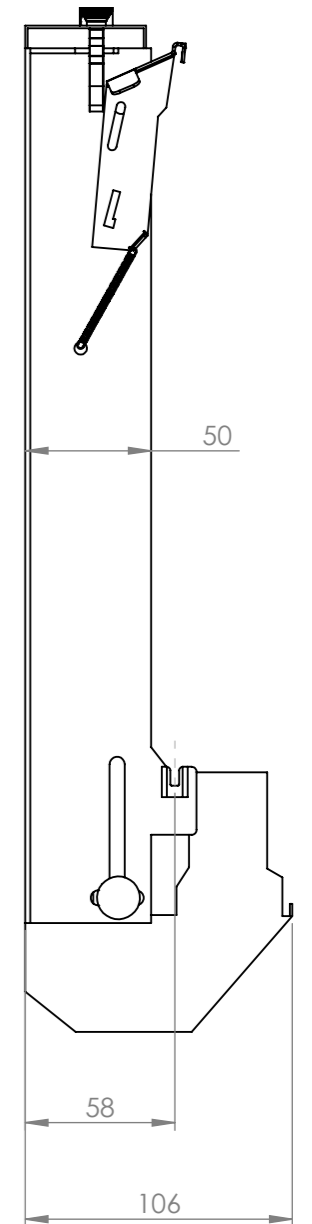


SECTION A-A  
SCALE 1 : 3



**Oxygen H300/11**

2022.03.23

LCD Invent AB

info@lcdinvent.se