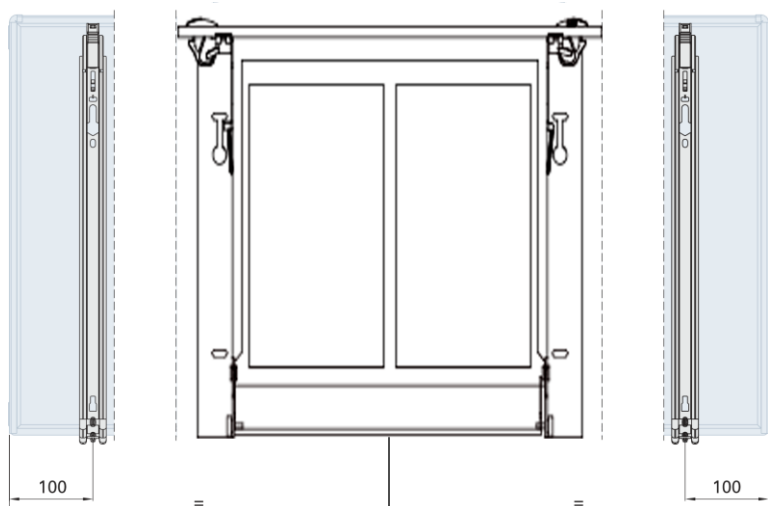


Monterings / skötselanvisning Oxygen Tilluftsdon



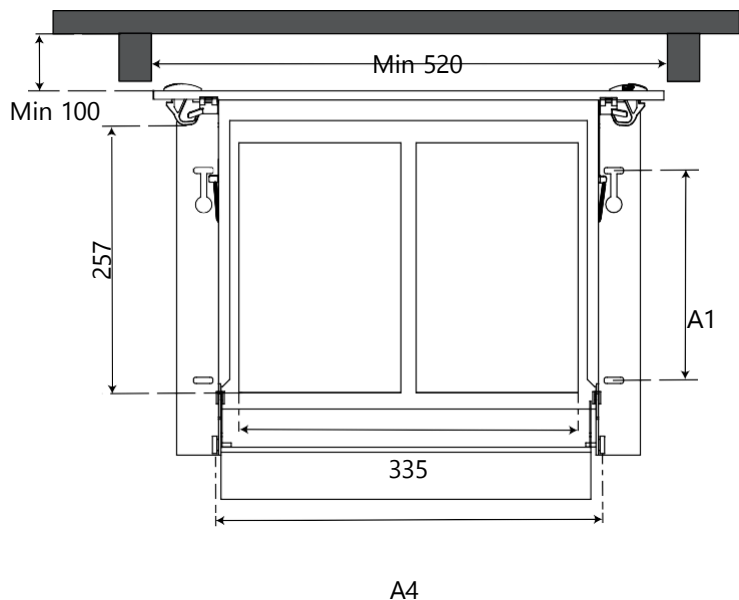
Oxygen har en integrerad upphängningsfunktion. För radiatorer med byglar på baksidan passar **Oxygen** från längden 800 mm och längre.

Radiatorer med längd upp till 1600mm monteras endast med **Oxygen**.

Vid radiatorlängd 1700–2400 mm monteras två extra väggkonsoler om en **Oxygen** används.

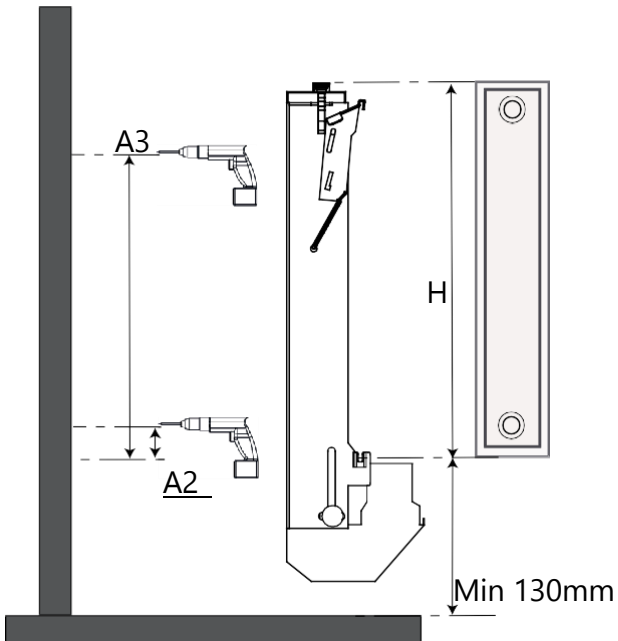
Om två **Oxygen** används monteras minst en extra konsol vid radiatorlängd längre än 2400 mm.

Från radiatorlängd 1200mm kan två **Oxygen** monteras, med minsta c/c mått mellan donen på 550mm.



Oxygen placeras så att utluftkanalens öppning mynnar i den rektangulära öppningen på donets baksida. Intagsområdet för utluften är 335x257mm. Kanalen måste placeras innanför detta område. Helst mellan 100-150mm från radiatorns överkant och centrum i filterarean.

OBS!! Se till att rensluckan på donets underkant går att öppna när radiatoren och golvlister är monterad så att man kan ta loss rensluckan för rengöring av don. Avståndet bör vara minst 130mm från färdigt golv till underkant radiator och 50mm mellan radiatorns överkant till fönsterbänk vid tilluftskanal utan renslucka. Vid tilluftskanal med renslucka min 100mm för att underlätta filterbyte i **Oxygen**.

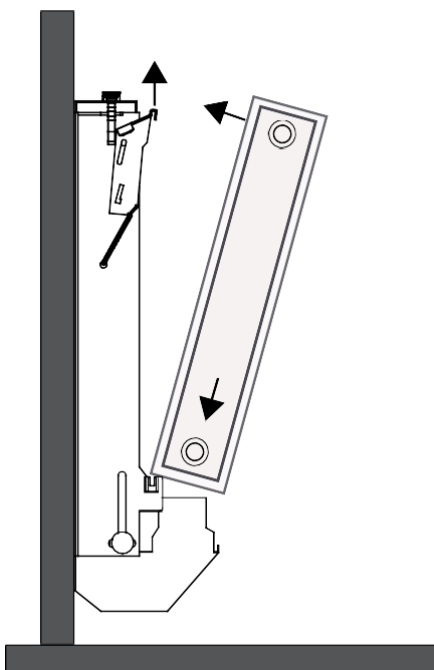


Borra hål enligt tabell:

Mått i mm

H	A1	A2	A3	A4
300	203	21	224	406
400	303	21	324	406
500	403	21	424	406
600	503	21	524	406
700	603	21	624	406
900	803	21	824	406

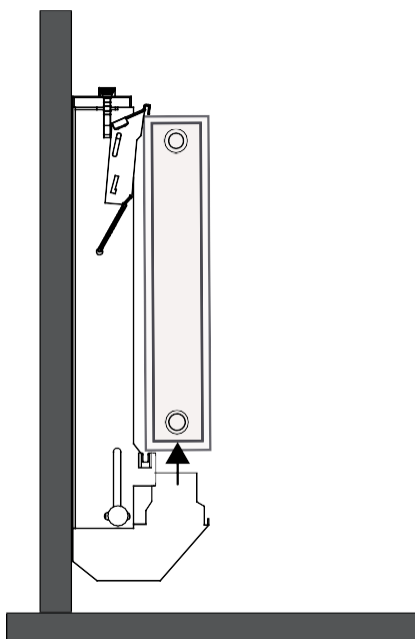
Fäst tilluftsdonet med 4 skruvar, använd plugg vid behov.
Kontrollera att donet är i våg.



Dra upp låsblecket och placera radiatorns inre panel i donets plastfäste.

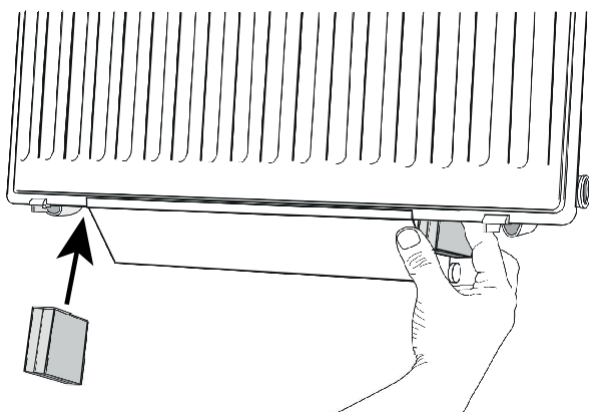
Passa in radiatoren i sidled så att den sluter tätt mot donets tätningslist.

Fäll in radiatoren mot låsblecket, kontrollera att låsblecket går ner och låser fast radiatoren.



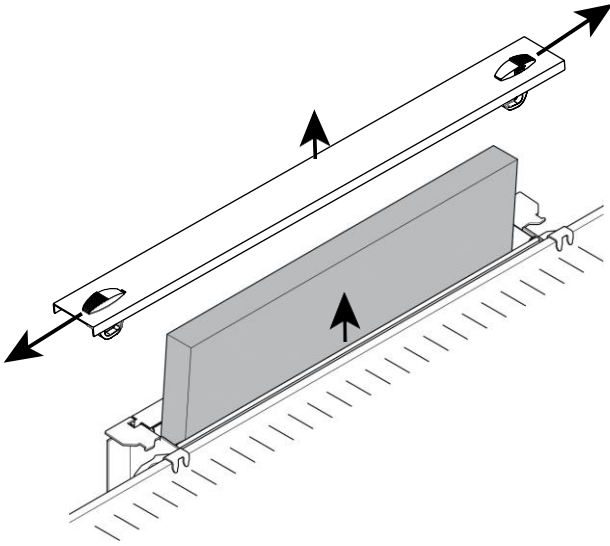
Skjut upp rensluckan mellan konvektorplåtarna och lås fast rensluckan med rattarna på sidan.

OBS!! Rensluckan måste vara på plats, i rätt läge mellan konvektorplåtarna, innan rörmontage/koppling påbörjas. OBS!!



Om sidoprofiler följer med i förpackningen, placera de enligt bild.

Skötsel­anvisning



Filterbyte bör göras en gång per år. Vid filterbyte lyft upp locket genom att skjuta låsningarna i sidled och lyft upp locket. Ta bort det gamla filtret och ersätt med det nya filtret (följ anvisningen).

Montera tillbaka locket, se till att det klickar till och att locket sitter fast på båda sidorna.

Vid rengöring av tilluftsdon lossa på rattarna och dra ner rensluckan. Dammsug rent vid eventuell smuts och skjut upp rensluckan mellan konvektorplåtarna och dra åt rattarna på sidan. Passa på att rengöra även uteluftskanalen om det finns en renslucka för kanalen över radiatorn.